



Makale

Dr. Veli DOĞAN

Abstract:

The Energy Efficiency Legislation 5627 dated 02.05.2007 states that "buildings having 2.000 m² or more usage area shall have central (common) heating system". Also the same regulation mandates the use of Central Cooling systems for the buildings having 250 kW and more cooling load. Therefore, the number of installations shall increase and in effect the quality of the design and implementation shall affect the overall benefit and are of great importance. In centralized heating and cooling systems design, particular attention should be given to distribution and collection headers and this process requires good engineering knowledge and practice. Poorly designed supply and return systems would possibly not only cause unnecessary pump energy consumption, but also lack of comfort at some locations of the circuit. This study analyzes the effect of water temperature on the selection of pipeline diameter, pump and the pump energy consumption. Also, the use of balancing tanks and balancing pipes on the heating system water distribution shall be summarized and the relationship in between the collectors and the connection methods in between the Boilers and the collectors shall be explained in detail.

Key Words:

Supply/Return Water Temperature, Balance tank, Balance pipe.

Klima Sistemlerinde Isıtıcı ve Soğutucu Su Sıcaklığının Belirlenmesi, Isıtma Sistemlerinde Su Dağıtım ve Kollektör Bağlantıları

ÖZET

Yeni çıkan kanunlar ile kapalı 2.000 m²'den büyük alanlarda merkezi ısıtma sistemlerin kurulması zorunlu hale gelmiştir. Yine toplam soğutma gereksinimi 250 kW üzerinde olan yapılarda da merkezi soğutma zorunluluğu getirilmiştir. Isıtma ve soğutma sistemleri tasarlanırken kollektörlerden su dağıtım ve toplanması ciddi bir mühendislik bilgisi ve tecrübe gerektirir. Yanlış dizayn edilmiş bir dağıtım sisteminde lüzumsuz pompalama giderleri olacaktır; ayrıca belirli bölgelerde konfor da sağlanamayacaktır. Bu yazıda ısıtma ve soğutmada kullanılacak suyun sıcaklık değerlerinin boru çapı pompa ve pompalama enerjisine olan etkileri incelenecektir; daha sonra (ısıtma sistemlerinde) sisteme su dağıtımında denge kabı ve denge borularının kullanımı özetlenecektir. Kollektörler arası ilişkiler ve kollektör kazan bağlantıları detaylı olarak açıklanacaktır.

Anahtar Kelimeler: Gidiş/Dönüş Su sıcaklığı, Denge kabı, Denge borusu.

1. GİRİŞ

Su ile yapılan ısıtma ve soğutma sistemlerinde ısıtma ve soğutma yükünden sonra borulamada bilinmesi gereken fiziksel değer su sıcaklığıdır. Bahsi geçen ısı yükü ve su sıcaklık değerleri pompa debisini ve dolayısı ile boru çapını belirler. Diğer taraftan suyun kullanıldığı sıcaklık aralığına bağlı olarak da sistemlere isim verilmektedir.

Soğutmada Kullanılan Su (SSS): Soğutma suyu genelde 6-11°C ila 7-12°C arasında ısı taşır. Antifriz kullanılan ve bu sayede düşük sıcaklıklarda çalışan sistemler de mevcuttur. Yaygın olarak hava veya su soğutmalı gruplarda üretilen soğuk su, sisteme soğutma amaçlı olarak gönderilir. Bu sistemlerde genişleme yerine büzülme tankı kullanılması gerekir.

Düşük Sıcaklık, Ilık Su Sistemleri (DSIS): Isı geri kazanım sistemlerinden, güneş enerjisinden veya düşük sıcaklıktaki jeotermal kuyulardan elde edilen ısıyı aktarıldığı sistemler bu gruba girer. Genelde ısı geri kazanım ünitelerinden ve proses artığı ısıdan faydalanarak



birçok sistem kurulur. Bu sistemlerin çoğu sıcak kullanım suyu (SKS) hazırlama amaçlıdır. Örneğin kurulan güneş enerjisi sistemleri ile çoğunlukla SKS hazırlanmaktadır. Genelde ısı kaynağı veya diğer ünitelerdeki su sıcaklığı maksimum 60-70°C arasındadır. Yüksek basınç gereksizdir ve sistemler açık genleşme kabı ile de sorunsuz çalışabilir.

Düşük Sıcaklık Su Sistemleri (DSS): 60-110°C'ye kadar olan su sıcaklıkları bu sınıfta değerlendirilir. Kazan üreticileri genelde üst sınırı 110°C'de tutmaktadırlar ve 110°C sıcaklık sınırına kadar kazanları ayrı bir seride üretmektedirler. 110°C'nin üzerinde sıcak su üreten kazanlar, basınçlı kaplar direktifine tabidir. Sıcaklık üst sınırı literatürlerde 110°C olmakla birlikte daha çok 90°C'yi geçmeyen sistemler bu sınıfta değerlendirilir; 85-60, 83-60°C sıcaklık aralığı en çok seçilen işletme sıcaklıklarıdır. İşletme basıncı 1100 kPa (gösterge) ile sınırlıdır. Çok büyük, karmaşık ve bölgesel ısıtma gerektirmeyen tüm konut ve yapılar bu sıcaklık aralığında ısıtılırlar. 100°C su sıcaklığının aşılmadığı sistemlerde, suyun buharlaşmasını önlemek için ilave basınç ve tedbirlere gerek yoktur. Sistemdeki suyun patlama riskinin ve yüksek basınca dayanıklı malzeme kullanma zorunluluğunun olmaması 100°C'yi geçmeyen sıcaklıkların tercih edilmesini sağlamıştır.

Orta Sıcaklık Su Sistemleri (OSS): Genelde 110°C su sıcaklığından 175°C su sıcaklığına kadar olan sistemler bu grup içinde değerlendirilir. Bölgesel ısıtmada gidiş suyu sıcaklığı 160°C'lere kadar çıkar, bu sıcaklık değeri pek aşılmaz. Bu sistemlerde, buharla veya mekanik olarak basınçlandırma söz konusudur. Sistemin seçimi ve boyutlandırılması için dikkatli hesap gerekir. Sistemin herhangi bir noktasında suyun buharlaşma basıncının üzerinde bir sistem basıncında olması zorunluluğu, bu sistemlerdeki basınç değerini oldukça yukarı çekmiştir. Kesinlikle PN 16'dan düşük armatür kullanılamaz. Normalde 5 bar'dan yüksek tesislerde PN 25 ve PN 40 serisi armatür kullanması önerilmektedir.

Yüksek Sıcaklık Su Sistemleri (YSS): 175°C sıcaklığının aşıldığı sistemlerdir. Bu yüksek sıcaklıklarda suyun buharlaşmasını önlemek için oldukça yüksek

basınçlı sistemler kurulması zorunludur. Sistemin kuruluş maliyeti, işletme zorluğu ve riski çok olduğundan mecbur olmadan bu sistemlerin konut ısıtmasında kullanılmaması gerekir. 175°C'yi geçen sistemlerde kızgın yağ daha ekonomik bir çözüm olabilmektedir.

2. SU SICAKLIĞININ VE SUYUN ÖZELLİKLERİNİN ISITMAYA ETKİSİ

Su sıcaklığındaki artış ve azalış, merkezi ısıtma yapılacak bir sistemde dolaştırılacak su miktarını etkiler. Diğer yandan su sıcaklığı arttıkça su yoğunluğu azalmakta, su özgül ısı kapasitesi ise (özellikle 40°C'den sonra) artmaktadır.

$$\dot{Q} = \dot{m} \cdot C \cdot \Delta T \quad (1)$$

$$\dot{Q} = \dot{V} \cdot \rho \cdot C \cdot \Delta T \quad (2)$$

\dot{Q} : B irim zamanda taşınması gereken ısı [kW]

\dot{V} : Pompa ile sirküle edilmesi gereken su debisi [m³/s]

ρ : Suyun yoğunluğu [kg/m³]

ΔT : Su gidiş ve dönüş sıcaklıkları arasındaki fark

C : Suyun bahsi geçen sıcaklıktaki özgül ısı [kJ/kg°C]

Tablo 1'de görüldüğü gibi 20°C'deki suyun özgül ısı ile 200°C'deki suyun özgül ısı arasında yakla-

Tablo 1. Suyun Özellikleri

Sıcaklık (°C)	Doyma basıncı (kPa)	Yoğunluk (kg/m ³)	Özgül ısı (kJ/kg°C)	Dinamik Viskozite (kg/m.s)
10	1,2276	999,7	4,193	1,307.10 ⁻³
20	2,339	998	4,183	1,002.10 ⁻³
30	4,246	996	4,178	0,798.10 ⁻³
40	7,384	992,1	4,179	0,653.10 ⁻³
50	12,35	988,1	4,181	0,547.10 ⁻³
60	19,94	983,3	4,18	0,467.10 ⁻³
70	31,19	977,5	4,19	0,404.10 ⁻³
80	47,39	971,8	4,198	0,355.10 ⁻³
90	70,14	965,3	4,206	0,315.10 ⁻³
100	101,33	957,9	4,219	0,282.10 ⁻³
110	143,27	950,6	4,229	0,255.10 ⁻³
120	198,53	943,4	4,248	0,232.10 ⁻³
130	270,1	934,6	4,263	0,213.10 ⁻³
140	361,36	926,1	4,291	0,197.10 ⁻³
150	475,8	916,6	4,311	0,183.10 ⁻³
160	617,8	907,4	4,349	0,170.10 ⁻³



Makale

şık % 4'lük bir fark bulunmaktadır. Yoğunlukta ise yaklaşık %9'luk bir azalma söz konusudur. Hassas hesap yapanların bu değerleri dikkate almaları gerekmektedir.

1.000 kW enerjinin bir ısı santralinden başka bir ortama su ile taşınacağı kabul edilerek aşağıdaki tablo oluşturulmuştur. Borudaki ve sistemdeki ısı kaybını yok sayacak olursak, sirküle ettirilmesi gereken su miktarı sıcaklığa bağlı olarak (su gidiş-su dönüş sıcaklığı) büyük bir değişim göstermektedir. Tablo 2'den de görüleceği gibi ΔT artıkça su miktarı düşmektedir.

Tablo 2. Sıcaklık Farkı ve Su Debisi İlişkisi

Sistem	Gidiş Suyu Sıcaklığı (°C)	Dönüş Sıcaklığı (°C)	Sıcaklık Farkı, ΔT (°C)	Sirküle Etmesi Gereken Su (m ³ /h)
Soğuk su	6	11	5	171,72
Soğuk su	5	12	7	122,77
Düşük sıcaklık	85	70	15	59
Orta sıcaklık	110	85	25	35,6
Orta sıcaklık	145	90	55	16,5
Yüksek sıcaklık	200	100	100	9,25

Örneğin 6–10 °C çalışan bir soğutucu su sistemi için:

$\rho = 999,7 \text{ kg/m}^3$, $C = 4,194 \text{ kJ/kg}^\circ\text{C}$ olarak alırsak;

$$\dot{Q} = \dot{V} \cdot \rho \cdot C \cdot \Delta T$$

$$1000 = \dot{V} (\text{m}^3/\text{s}) \cdot 999,7 (\text{kg/m}^3) \cdot 4,194 (\text{kJ/kg}^\circ\text{C}) \cdot 5 (^\circ\text{C})$$

$$V = 0,0477 \text{ m}^3/\text{s} \approx 171,72 \text{ m}^3/\text{h}$$

Aynı işlemi diğer tüm sıcaklıklar için yapacak olursak; örneğin 145 °C için:

$$\dot{Q} = \dot{V} \cdot \rho \cdot C \cdot \Delta T \quad 145 \text{ }^\circ\text{C için } \rho = 924,25 \text{ kg/m}^3$$

$$C = 4,29 \text{ kJ/kg}$$

$$1000 (\text{kW}) = \dot{V} (\text{m}^3/\text{s}) \cdot 924,25 (\text{kg/m}^3) \cdot 4,29 (\text{kJ/kg}^\circ\text{C}) \cdot 55 (^\circ\text{C})$$

$$\dot{V} = 4,5655 \cdot 103 \text{ m}^3/\text{s} \Rightarrow 16,5 \text{ m}^3/\text{h}$$

Yukarıdaki tablodan sıcaklık farkının su debisi üzerinde ne denli etkili olduğu görülmektedir. Soğutma sistemlerinde, gidiş ve dönüş suyu sıcaklık farkının çok büyük olmaması nedeni ile sirküle edilen su miktarı ısıtmaya göre çok fazladır. Bu yüzden soğuk su boruları ve pompaları ısıtmaya oranla daha büyüktür. Harcanan elektrik enerjisi de daha fazladır.

Soğuk su gidiş ve dönüş sıcaklıkları arasındaki farkı artırmak pek kolay değildir. Çoğu soğutucu cihazlara ait serpantinler 4-7°C'lik sıcaklık farkına göre dizayn edilmiştir. Bu farkın artırılması demek, cihaz boyutunun aynı oranda büyümesi demektir. Isıtmada ise 100°C'yi geçmeyen sistemler yaygın kullanım bulmaktadır. 85-70°C çalışan bir sistemdeki su debisi Tablo 3'te görüldüğü gibi 59 m³/h'dir. 145-90°C'da ise bu değer 16,5 m³/h'dir, yani 85-60°C'de çalışan sistemin 1/3'ünden daha azdır.

Yine Tablo 3'te bahsi geçen bu debileri karşılayacak boru çapı, bu çaptaki boruda tahmini basınç düşümü ve bu suyu sirküle ettirmek için gerekli enerji, fikir vermek anlamında gösterilmiştir. Pompaların çektiği enerjiyi hesaplarken, borularda belirli bir basınç kaybı ve basma yüksekliği kabulü ile pompada belirli bir verim değeri esas alınmıştır.

Tablo3'te görüleceği gibi yaygın olarak kullanılan 85- 70 °C ısıtma rejiminde 8,6 kW olan pompa gücü 145-90 °C rejiminde 2,4 kW düşmektedir.

Tablo 3. Belirli Debi, Boru Çapı Değerlerinde Tahmini Boru Çapı ve Pompa Gücü

Sistem (°C)	Sirküle Etmesi Gereken Su (m ³ /h)	Boru Çapı (mm)	Tahmini Boru Basınç Kaybı (mm/m)	Tahmini Pompa Gücü (kW)
6-11	171,72	200	8	25
5-12	122,77	200	5	18
85-70	59	125	13	8,6
110-85	35,6	100	15	5,2
145-90	16,5	80	9	2,4
200-100	9,25	65	7	1,5



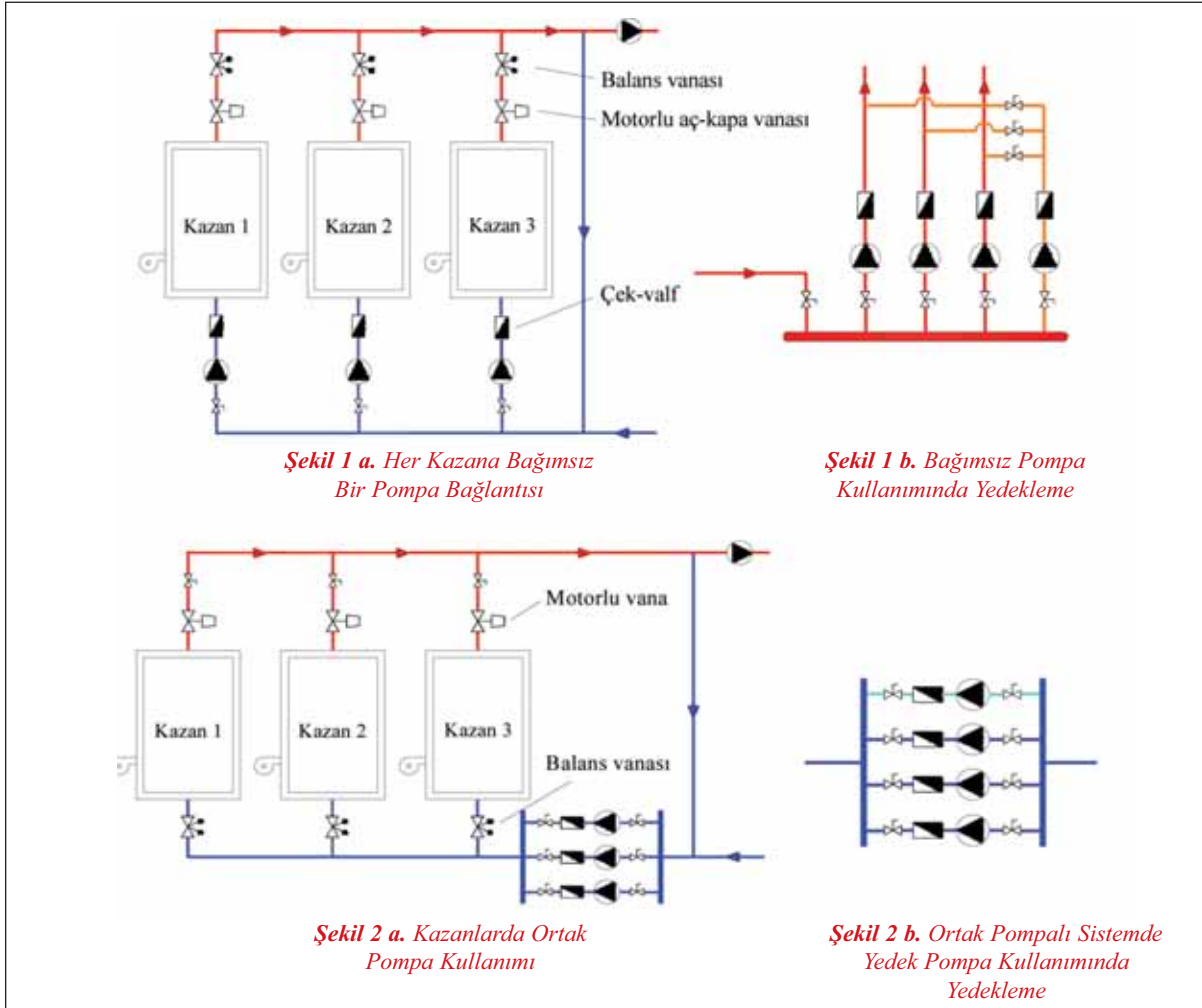


3. KAZANLARIN ISITMA SİSTEMİNE BAĞLANTISI SU DAĞITIMI VE TOPLANMASI

Isıtma sistemini besleyen kazanların sayısı birden fazla olduğu takdirde, sisteme paralel şekilde bağlanırlar. Kazanların ısıtma sistemlerine bağlanması genelde iki şekilde gerçekleşir: Birincisinde her kazana ayrı bir pompa bağlanır. Bu yöntemde pompalardan geçen suyun miktarını ayarlama diğer yöntemde göre daha kolaydır. Şekil 1a.'da görüleceği gibi, her kazana ayrı bir pompa hizmet etmektedir. Özellikle aynı kapasitede olmayan kazanların kullanıldığı yerde, su dağıtımını daha zor olacağı için bu yöntem çok uygundur. Diğer yöntemde ise pompalar bir noktada toplu olarak yerleştirilirler; bir kollektöre basılan su ortak bir boru ile kazanlara taşınır ve dağıtılır (Şekil 2a.).

Bağımsız pompa kullanımında yedekleme daha zordur (Şekil 1b.). ortak pompa kullanımında ise yedekleme, pompalama sistemine bir pompa ilavesiyle sağlanır (Şekil 2b.). Genelde istenilen debi ve basma yüksekliğine tam uyan pompa bulmak çok kolay değildir; bu nedenle bu devrelerde birer sabit debi balans vanası kullanılmalıdır. Ancak bu vana kazanın yakıt sistemi kapatıldığında hemen kapanmamalı, kazandan ısı transferi bitene kadar su sirkülasyonu devam etmelidir.

Diğer bir önemli konu ise; kazanlardan birinin durdurulması durumunda bu kazan durmasına rağmen (ister birebir pompa kullanılan sistem olsun, ister ortak pompa kullanımı olsun) bu kazan üzerinden su geçmeye devam edecektir. Bu çalışmayan kazan üzerinden geçen istenmeyen su, çıkıştaki su sıcaklığını düşürecek ve istenilen değerleri elde etmemizi

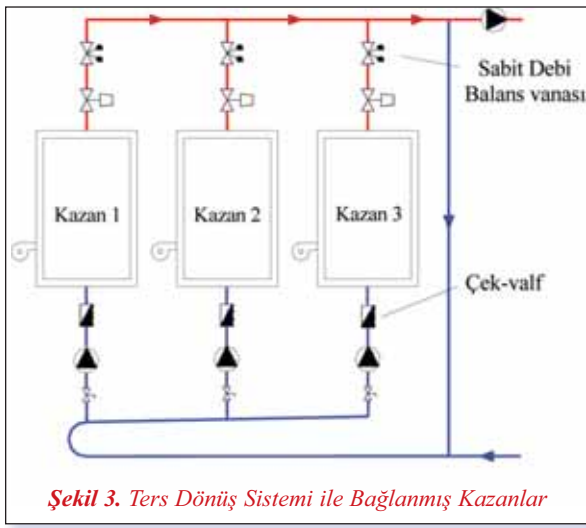




Makale

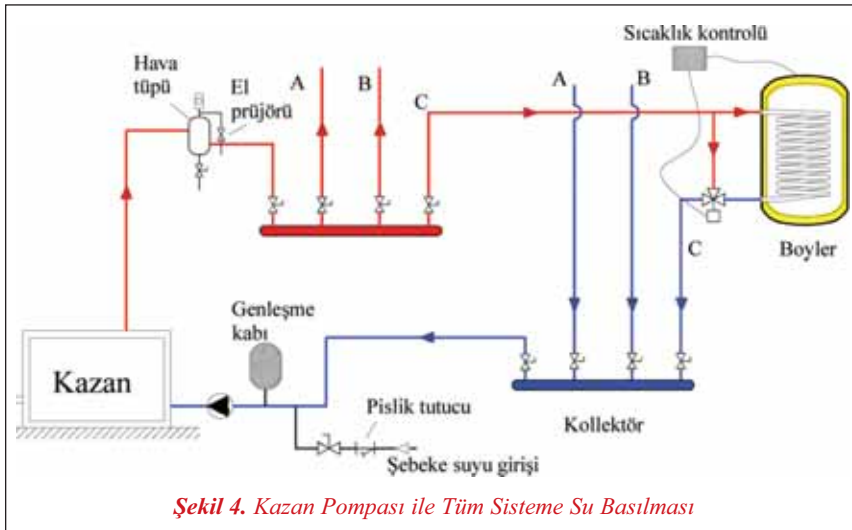
engelleyecektir. Bu nedenle yukarıdaki şekillerde görüleceği gibi her kazan çıkışına motorlu (aç-kapa) bir vana konmuştur. Kazanlardan biri durdurulduğu takdirde o kazana ait motorlu vana kazanın ısı yayma işlemi bitene kadar açık kalmalı ve sonra kapanmalıdır.

Eşit güçte kazanların kullanıldığı bir sistemde, suyun eşit miktarda dağıtılabilmesi için çok kısa boru par-kuru da olsa ters dönüşlü bağlantı yapmak genelde faydalı olmaktadır (Şekil 3).



3.1. Denge Kabı veya Denge Borusu Olmaksızın Bağlantı

En basit şekli ile bir kazan ve ona bağlı ısıtma devresi Şekil 4'te gösterilmiştir. Güçlü bir pompa ile



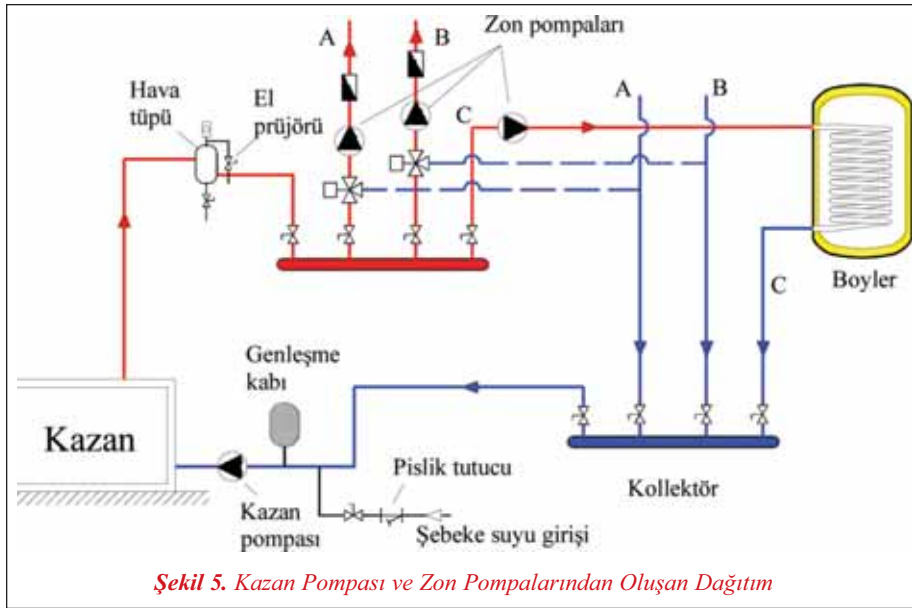
suyun devir daim işlemi sağlanmaktadır. Pompanın basmış olduğu su yalnız sıcak kullanım suyu hazırlayan boylere değil, A ve B hatlarına bağlı üniteleri de (örneğin radyatörler) beslemektedir. Boyler devresindeki 3 yollu vana ile, boylere ısıtılan suyun sıcaklığı ayarlanmaktadır.

Çoğu küçük ısıtma sistemleri bu veya buna benzer şekilde kurulmuştur. Bu sistem basittir ve kullanılır görülmektedir. Evlerdeki kat kaloriferi şeklinde tabir edilen cihazların büyük bir kısmı bu şekilde basit bir dağıtıma ve toplamaya sahiptir.

Şekil 4'teki bağlantının uygulanması durumunda işletmede bazı problemler gözlenir; A, B hatlarına gönderilen su sıcaklığı kazandan çıkan suyun sıcaklığı ile aynıdır. Bu durum, dış hava sıcaklığı değiştikçe sistemde istenmeyen enerji kaybı ve ısıl kontrol zorluğu getirir. İç ünitelerin ısı gereksinimi dış hava sıcaklığına bağlı olarak değişmektedir; dış hava sıcaklığına bağlı olarak ısıtıcılara giden su sıcaklığını değiştirmek enerji tasarrufu açısından önemlidir. İhtiyaç olmadan yüksek sıcaklık içeren su sirkülasyonu, boru devresinde enerji kaybı demektir. Ayrıca güneşe bakan bir zonda sıcaklık düşürülebilir, kuzeye bakan zonda artırılabilir. Isı gereksiniminin çok az olduğu bir günde, yüksek sıcaklıktaki suyun ısıl kontrolü de çok zordur. Yapılarda bu problemlerin ortadan kaldırılması, büyük enerji tasarrufu ve işletme kolaylığı demektir.

Şekil 5'te A ve B hatlarına birer pompa ve üç yollu vana ilave edilmiştir. Bu durumda her zonda istenilen sıcaklıkta su devirdaim ettirilebilir. Kazan pompasının basma yüksekliği, Şekil 4'teki kazan pompasından daha az olacaktır. Bu pompanın görevi sadece kazandan aldığı suyu dağıtma ve toplama kolektörlerine götürüp geri almaktan ibarettir.



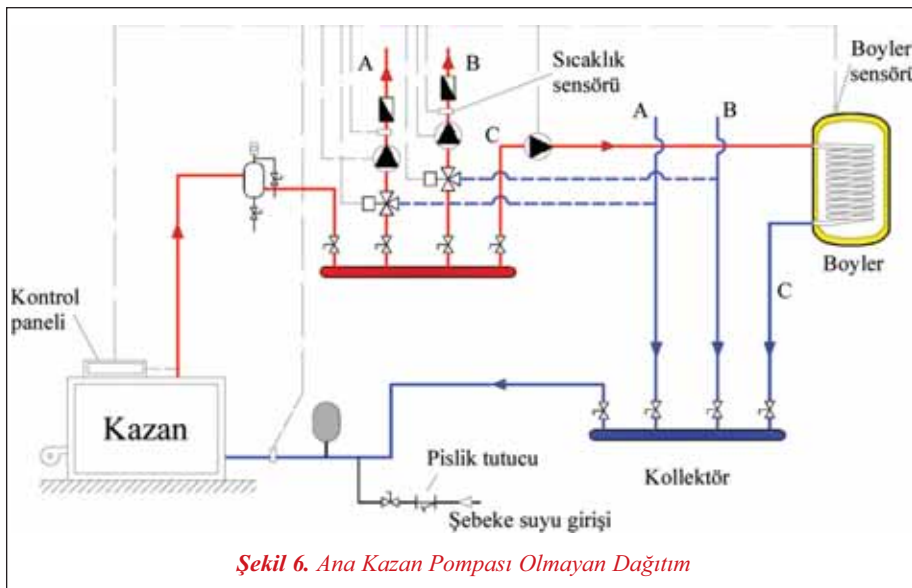


Şekil 5. Kazan Pompası ve Zon Pompalarından Oluşan Dağıtım

3.2. Denge Kabı veya Denge Borusu (By-Pass Hattı) Kullanılarak Yapılan Bağlantılar

3.2.1. Denge Kabı Kullanımı

Çoğu uygulamada kazan pompası kullanılmaktadır, ancak, bazı dizayn mühendisleri, kazan pompasını kaldırıp (Şekil 6), bu pompanın yendiği basınç kayıplarını diğer tüm zonlardaki pompalara eklemiştir. Örneğin, A, B hatlarında yazın ısıtma yapılmadığı düşünülürse, C hattındaki pompa (boyler zon pompası) çalışmaya devam edecektir. Bu durumda boyler zon pompasının; boyler, kazan, kollektörler



Şekil 6. Ana Kazan Pompası Olmayan Dağıtım

ile aradaki boru devresindeki basınç kayıplarını yenecek şekilde seçilmesi gerekir. Bu sistemde kazan üzerinden su geçmeme riski vardır. Bu istenmeyen durum, ilerleyen kısımlarda detaylı olarak tartışılacaktır.

Sistemde boyler olmadığını veya Şekil 7'deki gibi, boyler sıcaklığının da merkez kollektöre yerleştirilen bir üç yollu vana ile kontrol

edildiğini düşünelim. Yine üç yollu vanaların bir an için hiçbir devrede ısı gereksinimi olmadığından kapalı olduğunu varsayalım; bu durumda kazan üzerinde akış kesilmesi söz konusudur. Üzerinden bir anda su geçişi, olmayan kazanda istenmeyen ısı artışları ve gerilmeler söz konusu olabilir. Kazan üreten firmalar bu durumu kazan çalışma şartnamelerinde açıkça belirtirler ve kazan üzerinden belli miktarda suyun geçirilmesini şart koşarlar.

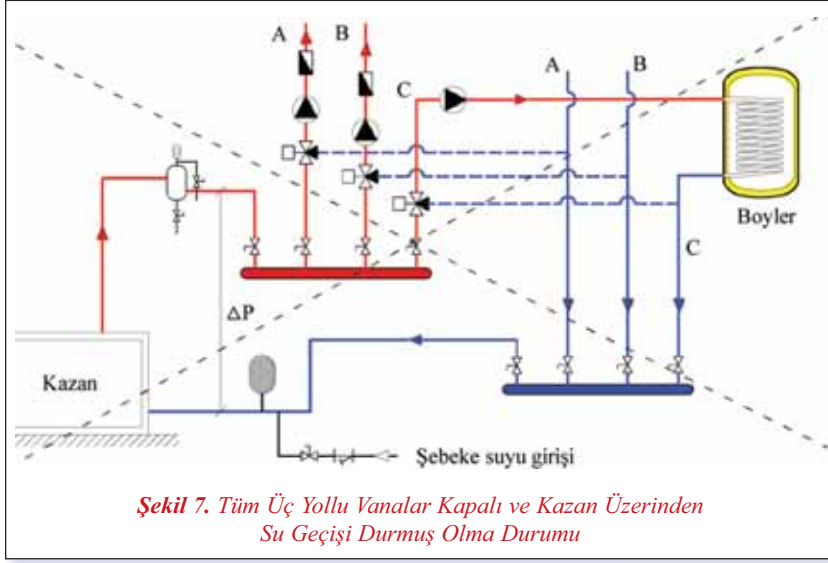
Problemi ortadan kaldırmanın en kolay yolu, kazana bir pompa eklemek ve gidiş ile dönüş kollektörlerini birleştirmek olabilir. Bu iki kollektörü birbirine bağlama işleminde sıcak ve soğuk suyun birbirine çok fazla karışmaması için kollektörün dik bir konumda yerleştirilmesi daha uygundur.

Şekil 8'de bu durum görülmektedir; tüm üç yollu vanalar kapalı olsa dahi birincil (primer) devrede sabit debide su devirdaim yapacaktır. Üç yollu

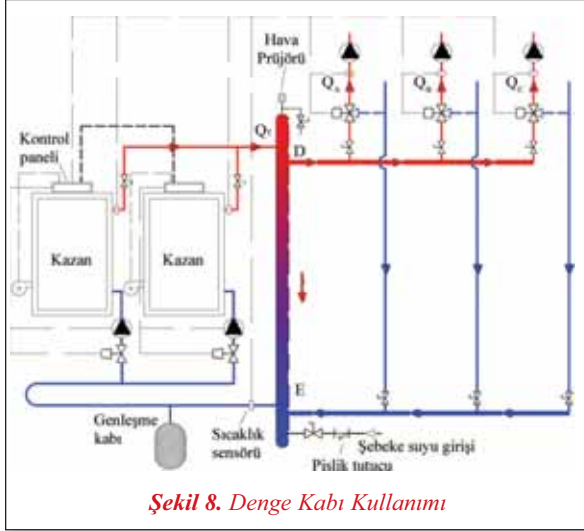




Makale



denge kabı adını verdiğimiz kollektör arasındaki mesafe çok kısa olduğundan ve yeni modern kazanlarda su hacmi çok sınırlı olduğu için, bu kap büyük tutularak kazan çıkış suyu sıcaklığı daha kolay ayarlanabilmektedir. Di-ğer yandan bu denge kabı içerisinde su hızı düşürülerek; su içerisindeki yabancı gazların ayrışması, katı parçacıkların çöktürülmesi, sisteme su basılmadan önce sağlanmış olmaktadır.

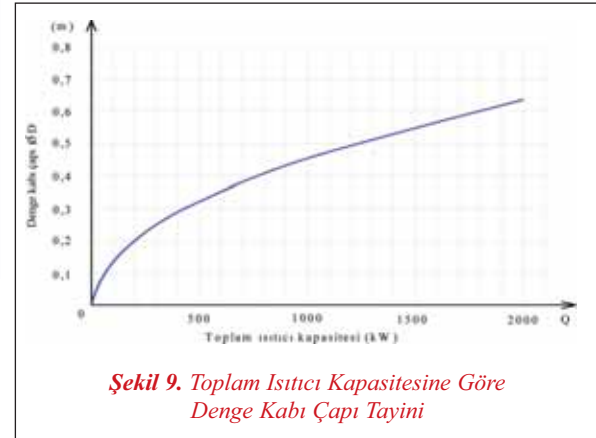


vanaların açık veya kapalı olması kazan üzerinden sabit debide su geçişini de-ğiştirmez. Sonuç olarak iki kollektör birleştirilerek bir "denge kabı" yaratılmıştır.

Şekil 8'de görüleceği gibi sıcak su, denge kabının üst kısmından sisteme dağılmakta ve alt kısmından soğumuş olarak denge kabına, oradan da kazana dönmektedir. Kollektörün üst kısmında biriken hava sistemden kolayca atılmaktadır.

Bir veya birden çok kazan kullanılması durumunda, gidiş hattı ile dönüş hattı arasındaki basınç farkı hiçbir şekilde kazana su akışını etkilemeyecektir; hidrolik denge daha kolay sağlanacaktır. Kazan ile bu

Denge kabının içerisindeki su akışı, denge sağlayacak bir akış olup çok fazla su debisini içermeyecektir. Bu nedenle bu kap boyutlandırılırken su hızının kap içerisinde en fazla 0,1 m/s değerini geçmemesi istenir. Şekil 9 kullanılarak denge kabı boyutu seçilebilir. Bu şema hazırlanırken 0,1 m/s su hızı esas alınmıştır.



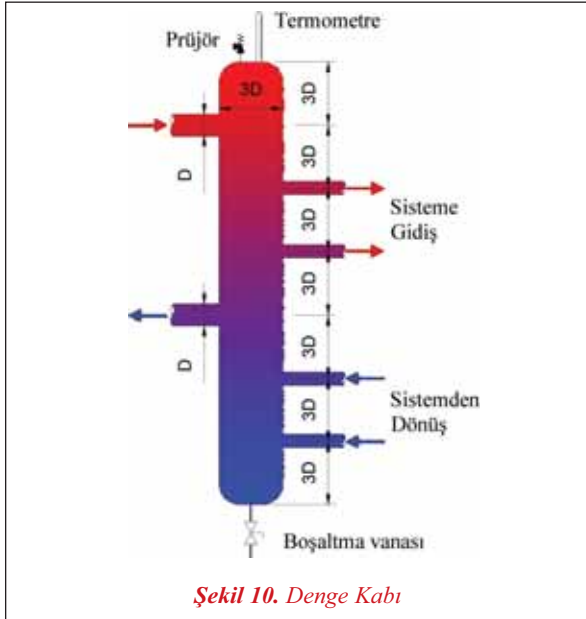
Normalde kazan pompasının getirdiği suyu sistem pompaları emecek ve yeniden kollektörün dönüş kısmına getireceklerdir. Zon pompalarının toplam emdiği su $Q_A+Q_B+Q_C > Q_T$ ise su kollektörün alt kısmından (E'den) üst kısmına (D'ye) doğru akacaktır. Bu durumda zonlara giden su sıcaklığı de-ğişecektir.

$Q_A+Q_B+Q_C < Q_T$ ise tersine D'den E'ye bir akış söz konusudur ve bu şartın sağlanması istenir.





Denge kabına birincil devre (kazan devresi) ve ikincil devrenin (sistem devresi) bağlantı şekli basit bir kurala göre yapılır. 3D diye ifade edilen bu kurala göre kazandan denge kabına gelen boru D çapında ise diğer delikler arası mesafe ve denge kabı çapı Şekil 10'da görüleceği gibi 3D kuralına göre boyutlanabilir.



Örnek:

1.200 kW bir ısı üreten ve 85-70°C çalışan kazan için denge kabı seçelim:

Ortalama bir değer olan 80°C su sıcaklığı alınır, Tablo 2.1'den $\rho = 972 \text{ kg/m}^3$ ve özgül ısı $C = 4,198 \text{ kJ/kg}$

$$\dot{Q} = m \cdot C \cdot \Delta T = \dot{V} \cdot \rho \cdot C \cdot \Delta T$$

$$\dot{V} = \frac{\dot{Q}}{\rho \cdot C \cdot \Delta T} \quad (\text{m}^3/\text{s}) \quad \text{Pompanın su debisi}$$

$\Delta T : 15^\circ\text{C}$ (85-70°C) alınacak olursa;

$$\dot{V} = \frac{1200}{10004,1815} = 0,019138 \text{ m}^3/\text{s}$$

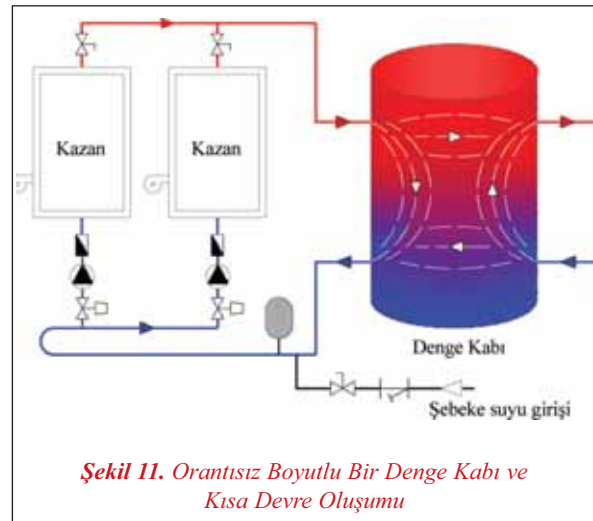
$$\dot{V} = U \cdot \frac{\pi \cdot D^2}{4} \quad (4)$$

Denge kabı çapı:

$U = 0,1 \text{ m/s}$ su hızı alınacak olursa;

$$D = \sqrt{\frac{4 \cdot \dot{V}}{U \cdot \pi}} \Rightarrow D = 0,4937 \text{ m} \approx 0,5 \text{ m} \quad (5)$$

Bu değer Şekil 9'dan da bulunabilir ve 500 mm çapında bir denge kabı seçmek yeterli olacaktır. Denge kabı çapının aşırı büyük olup yüksekliğinin az olması durumunda, birincil ve ikincil devredeki su birbirine karışmadan kısa devre oluşturabilir. Şekil 11'de görüldüğü gibi kısa ve büyük çaplı bir tank problem yaratacaktır.



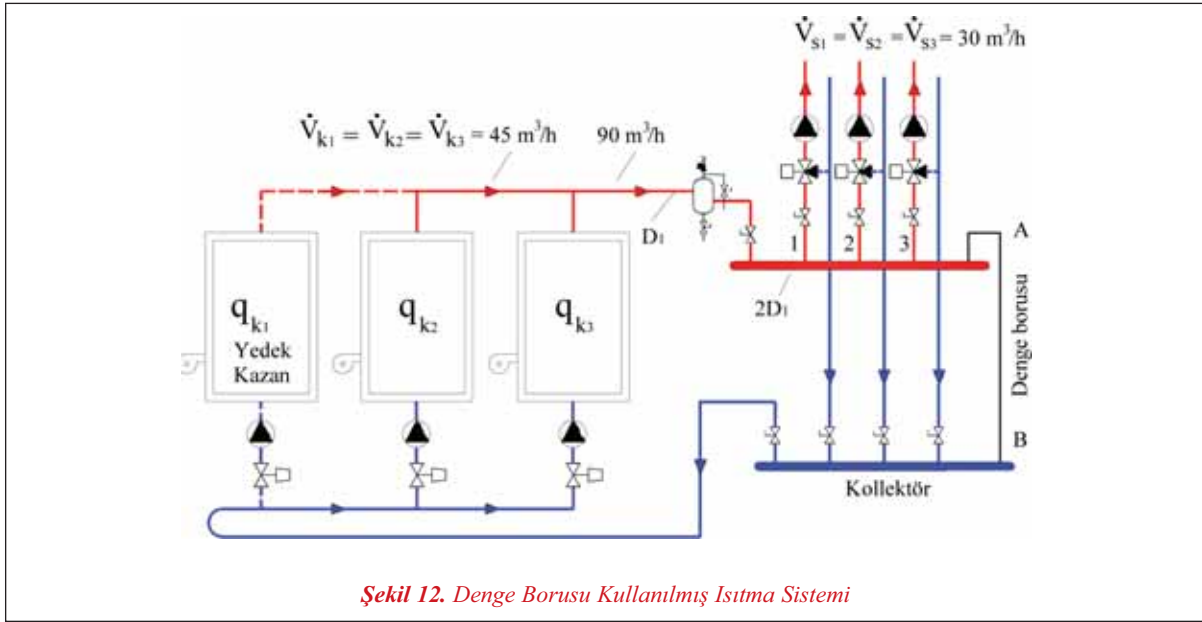
3.2.2. Denge Borusu Kullanımı

Sistemdeki ısı kapasitenin çok büyük olması durumunda denge kabı, çapı büyük, boyu da çok uzun olacaktır. Genellikle büyük tesislerde denge kabı kullanılmaz. Denge kabı dikey olarak makine dairelerine sığmayacaktır. Yatay denge kabı kullanılması akla gelebilir, ancak bu durumda hava tahliyesi ve tortu çökmesi gibi avantajlar ortadan kalkar, ancak hidrolik anlamda dengeleme yine geçerli olur. Bu gibi büyük tesislerde hidrolik dengeleme kabı kullanımını yerine başka çözümler üretilmiştir. Birçok küçük ve orta ölçekli tesislerin çoğunda da denge kabı kullanılmamaktadır. Denge kabı yerine, suyun hidrolik anlamda dengelenmesini sağlayacak şekilde iki kollektör birbirine bir denge borusu ile bağlan-





Makale



Şekil 12. Denge Borusu Kullanılmış Isıtma Sistemi

maktadır. Şekil 12'de böyle bir şema görülmektedir. Denge borusu çapı, çok büyük basınç kaybı yaratacak şekilde ölçülandırılmelidir.

$$\dot{V}(\text{m}^3/\text{h}) \cong \frac{0,86 \cdot \dot{Q}}{\Delta T(^{\circ}\text{C})} = \frac{0,86 \cdot 1045 \text{ (kW)}}{20 (^{\circ}\text{C})}$$

Kollektörleri birbirine bağlayan A-B hattına geliş güzel çek-valf veya kapama vanası gibi armatürler konmamalıdır. Çoğu sistemlerde bazı dizayn mühendisleri bu hat üzerine bir fark basınç vanası koyarak, kollektörlerde oluşan aşırı basınca göre hat-tan geçen debiyi ayarlamaktadırlar. Kollektörler su dağıtan ve toplayan boru parçaları olduklarından dolayı, bu bölümlerdeki basınç kayıplarını azaltmak gerekir. Bu amaçla genelde kollektör çapı, kollektöre binen en büyük boru çapının iki misli alınır.

Kazanlarda ısıtılan suyun doğru dizayn edilmiş bir sistemde dağıtılması gerekir. Şekil 12'de görüleceği gibi kazanlardan gelen suyun, en çok ihtiyaç duyulan günde sisteme gerekli debiyi ve istenen su sıcaklığını sağlaması gerekir:

2 çalışır, 1 yedek olmak üzere 3 kazandan oluşan sistemde her kazan 1045 kW ısı üretiyor olsun (90-70°C çalışma söz konusu),

Her bir kazanda dolaşması gereken su miktarı suyun yoğunluğu 1000 kg/m³ ve özgül ısısı 4,18 kJ/kg°C kabul edilecek olunursa:

$$\dot{V} \cong 45 \text{ m}^3/\text{h}$$

İki kazandan gelen 90 m³/h su, üç hatta (30 m³/h x 3) dağılmaktadır. Kazanın pik kullanımında 90 °C'de gönderdiği su, sistem tarafından emilmektedir ve 3 yollu vanalar tam açıktır.

$$V_{k2} + V_{k3} \geq \sum_{S1,2,3} \text{ olması gerekir.} \quad (6)$$

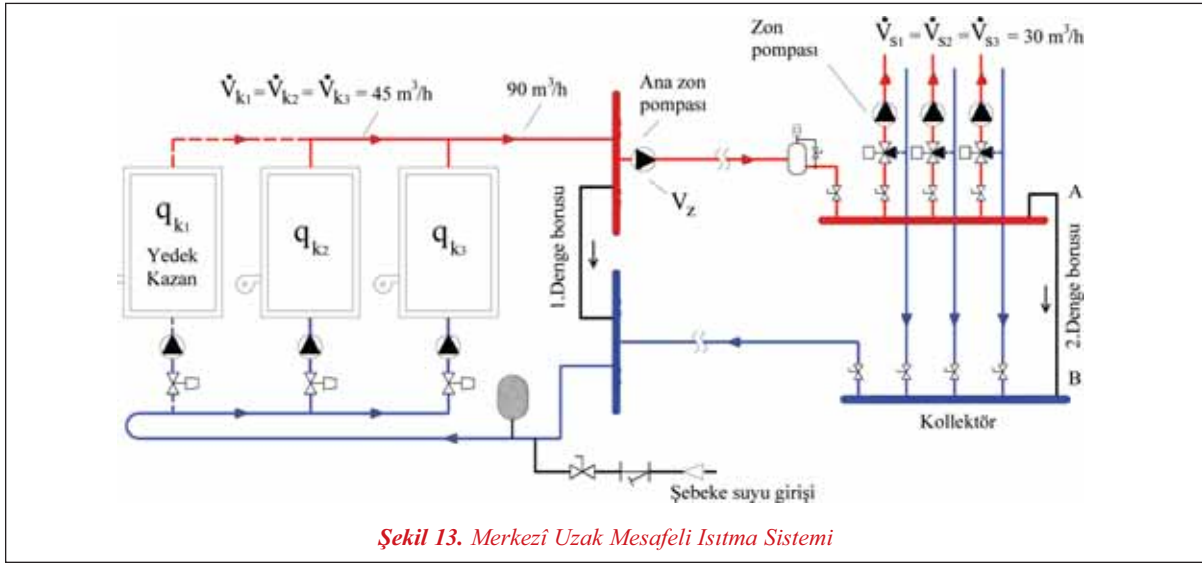
Zonlardaki ısıtma gereksiniminin azaldığını düşünelim. Bu durumda üç yollu vanalar ana kollektörden su alımını azaltacak, dönüş hatlarından su alarak zonlardaki su sıcaklığını düşürecek. Kazanlardan gelen suyun tamamı zonlarda kullanılmadığı için denge borusunda A dan B'ye doğru bir akış söz konusu olacaktır.

3.2.3. Suyun Uzak Mesafelere Pompalandığı Durumlar

Şekil 13'de görüldüğü gibi yeni bir kapalı devre oluşturulmaktadır. Pompalar kazandan gelen 90 m³/h suyu paylaşmaktadırlar.

$$V_{k2} + V_{k3} \geq V_z \geq V_{s1} + V_{s2} + V_{s3} \text{ olmak durumunda-}$$





Şekil 13. Merkezi Uzak Mesafeli Isıtma Sistemi

dir aksi durumda zonlara kazan sıcaklığının altında su pompalanır.

Kazan pompalarının basmış olduğu suyun ana zon pompalarının emilmemesi durumunda 1. denge borusundan su kazan pompalarına dönmektedir. Aynı şekilde ana zon pompalarının basılan suyun sistem zon pompalarının emilmemesi durumunda su 2. denge borusundan kısa devre yapmaktadır.

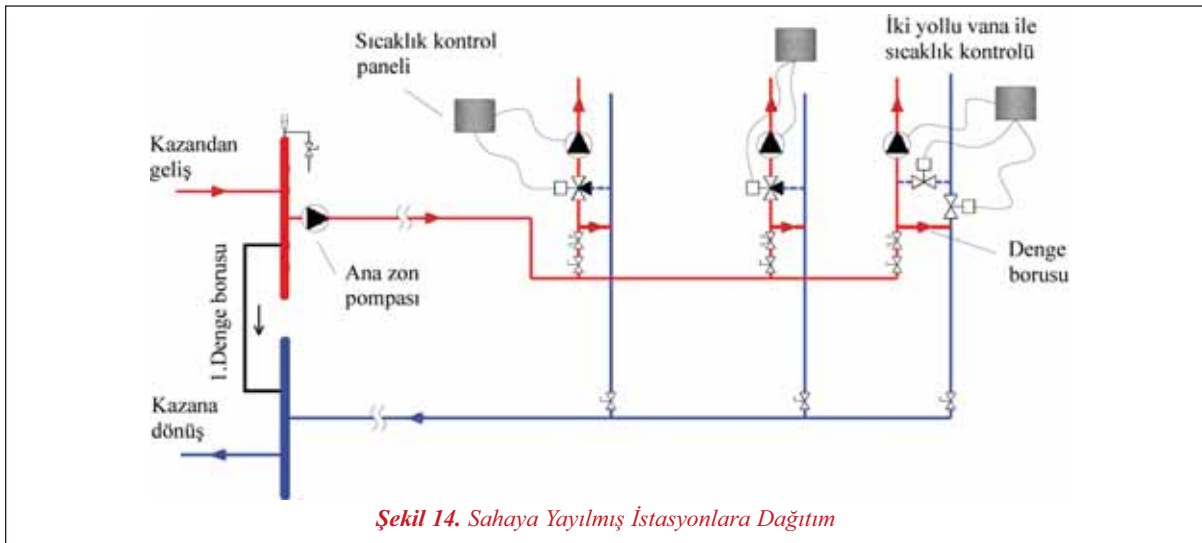
3.2.3.1. Uzak Mesafelere Suyun Pompalandığı Özel Durumlar

Ana zon pompaları, dağınık bir şekilde sahaya yayılmış saha istasyonlarına su pompalıyor olabilir (Şekil 14). Bu durumda ana zon pompasına yakın olan saha zonuna ait pompaların ısı gereksinimi kalmadığında

üç yollu vanayı kapatmaya başlarlar. Ana zon pompalarının basma yüksekliği çok fazla olduğundan bu vana üzerinde bir basınç oluşur ve vanaları zorlar ve ses oluşabilir. Bu etkiyi azaltmak için her zona bir denge borusu eklenir. Kollektörler arası 2. denge borusuna gereksinim kalmaz.

3.2.4. Kazanlarda Üretilen ve Sisteme Dağıtılan Su Sıcaklığının Farklı Olduğu Sistemler

Bazı durumlarda yüksek kazan sıcaklığına karşın iç ısıtıcı üniteleri düşük sıcaklıkta seçerek ikincil devrede ekstra bir debi kullanmak istenebilir. Proje projesinin başında, kazan devresini 90-70°C, zonları 85-70°C çalıştırdığını düşünerek dizayn yapmış olsun.



Şekil 14. Sahaya Yayılmış İstasyonlara Dağıtım





Makale

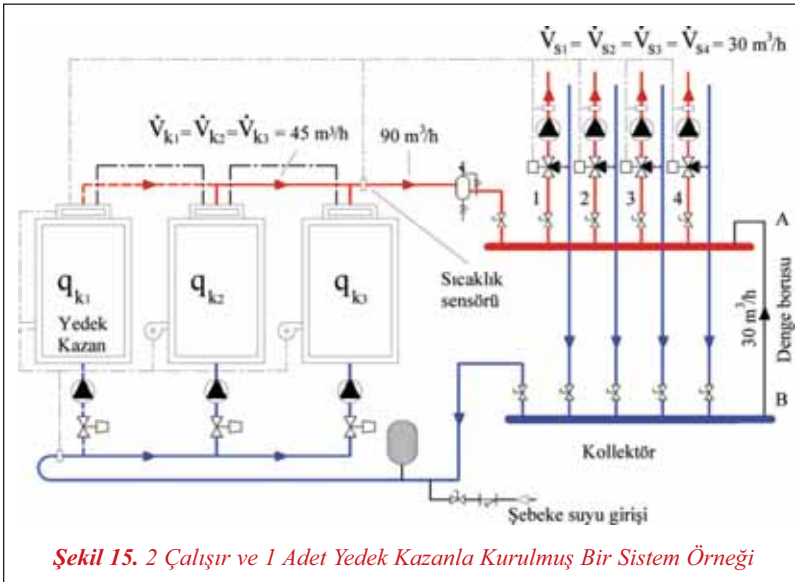
Şekil 15'de görüldüğü gibi aynı şartlarda çalışan kazanlar (2 kazan) sisteme $90 \text{ m}^3/\text{h}$ su göndermektedir. Zonlarda ise $120 \text{ m}^3/\text{h}$ su gereksinimi vardır.

Zonların en fazla ısı gereksinimi olduğu saatlerde üç yollu vanaların tamamen açık olduğunu düşünelim; bu durumda $120 \text{ m}^3/\text{h}$ su sistem tarafından emilecektir. Zonlar yeterli su debisini bulamadığı için, B den A ya doğru dönüş suyu akacak ($30 \text{ m}^3/\text{h}$) ve kazandan gelen su ile karışarak zon pompalarına girecektir. 4 no'lu pompa grubu 1 nolu pompa grubuna göre daha düşük sıcaklıkta su emecektir. Bu durumda 4 nolu zon tamamen dönüş suyu kullanır durumda olabilir; bu dengesizliğin giderilmesi zordur.

Bu tür bir sisteme gereksinim var ise su sıcaklığı dağıtım kollektörüne girmeden 1. zondan önce karışım sağlanmasıyla 85°C ' ye düşürülmelidir. Şekil 16'da görüldüğü gibi bir sistem kurularak bu işlem gerçekleştirilir. Sisteme dağılmadan önce kazandan gelen su ile dönüş hattından gelen su karıştırılarak $120 \text{ m}^3/\text{h}$ su elde edilecektir. Gerekli ısıl denge kuru-
lur ve sadeleştirilirse:

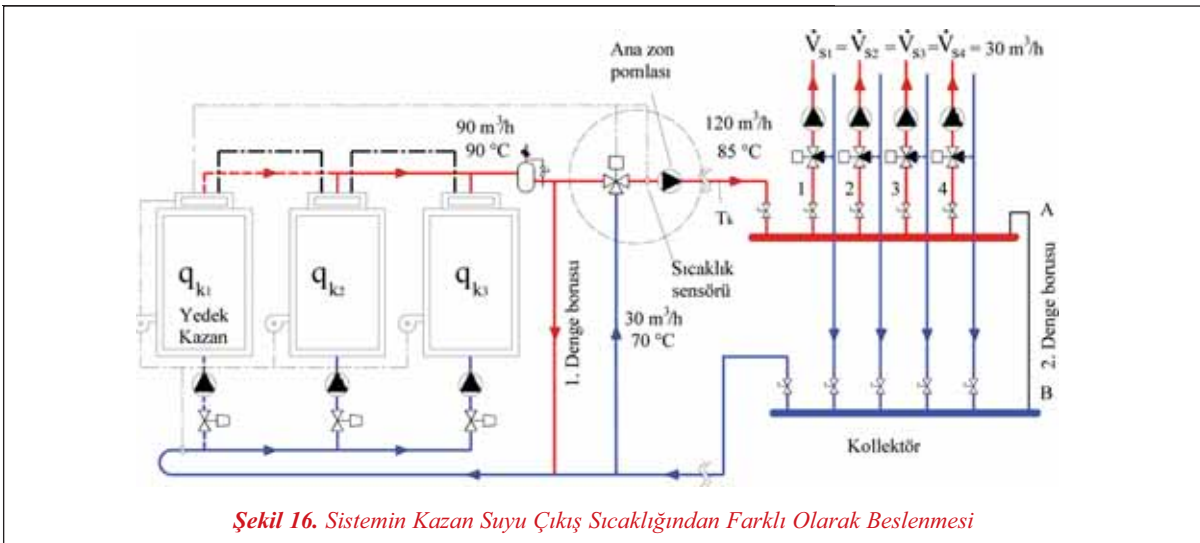
$$90(\text{m}^3/\text{h}) \times 90^\circ\text{C} + 30(\text{m}^3/\text{h}) \times 70^\circ\text{C} = 120(\text{m}^3/\text{h}) \times T_k^\circ\text{C}$$

$T_k = 85^\circ\text{C}$ Karışım sıcaklığı elde edilir.



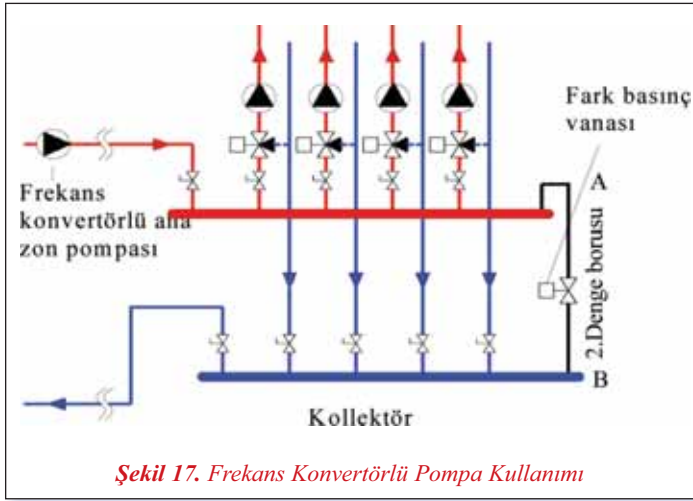
Şekil 15. 2 Çalışır ve 1 Adet Yedek Kazanla Kurulmuş Bir Sistem Örneği

Eğer ana zon pompalarında ısıtma yüküne bağlı olarak, devir değiştirerek (frekans konvertörlü pompa ile) enerji tasarrufu yapmak istenirse; 2. denge borusu üzerine bir adet fark basınç vanası kullanılarak bu işlem sağlanabilir. Gidiş kollektöründe oluşan belirli bir basınç değerine bağlı olarak bu vana açılır veya kapanır (Şekil 17.).



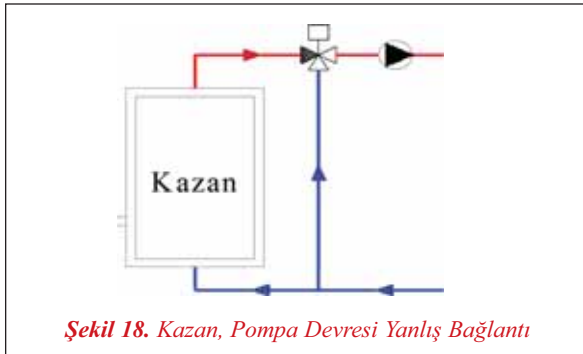
Şekil 16. Sistemin Kazan Suyu Çıkış Sıcaklığından Farklı Olarak Beslenmesi





4. KAZANI ISIL GERİLMELERE KARŞI KORUMAK İÇİN GEREKEN TEDBİRLER

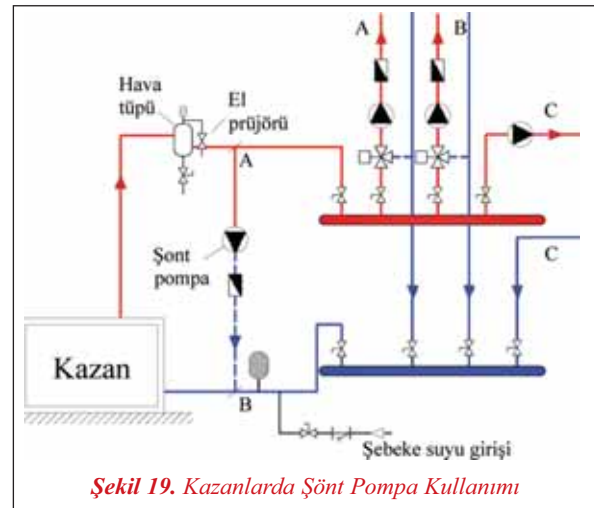
Sistem büyüdükçe kapalı devredeki su hacmi de artmaktadır. Kazanlar, öncelikle suyu istenilen sıcaklığa çıkartmak ve daha sonra ısıtma yapılacak sistemi beslemek durumundadır. Kazanlarda su sıcaklığı belirli bir değerin (minimum 57°C) üstüne çıkana kadar geçen sürede su, kazanın duman



Gaz içerisindeki su buharının yoğuşması ile birlikte sülfür ve benzeri yüksek korozyona sebep olan sıvılar, kazanı çok kısa zamanda tahrip edebilirler. Döküm kazanlarda ise ısı farkı dökümde, gerilmele-re ve çatlamalara neden olur. Bu nedenle brülörün ilk ateşlenmesinden itibaren kazana giren soğuk su miktarını minimumda tutulması uygundur. Kazanlarda yoğuşma miktarını minimize etmek için kazanlara birer adet pompa (Şönt pompa) yerleştirilir. Şekil 19.'da görüldüğü gibi, kazan çıkışına yerleştirilen şönt pompa, ilk ısıtma yapılırken kazandan çıkan suyu en kısa yoldan kazana geri göndermektedir. Su

sıcaklığı yoğuşma sınırları üzerine çıktığında, su yavaş yavaş kontrollü bir şekilde sisteme verilmekte ve sistemdeki suyun ısıtılması sağlanmaktadır.

Şönt pompa, kazan devresindeki suyu ısıtma kadar üç yollu vanalar veya pompalar sistemden su almazlar. Şönt pompa kapasitesi, toplam ısıtma pompası kapasitesinin en az % 30'u kadar olmalıdır. Şönt pompa, çelik kazanlarda 700 kVWın üzerindeki güçlerde kullanılır. Şönt pompa, çelik kazanlarda sadece düşük sıcaklık olduğu sürece çalışır; döküm kazanlarda ise sürekli çalışır. Şönt pompanın kullanılmadığı durumlarda, kazan "term-kontrol" cihazı şeklinde tabir edilen özel bir cihaz ile kontrol edilir.



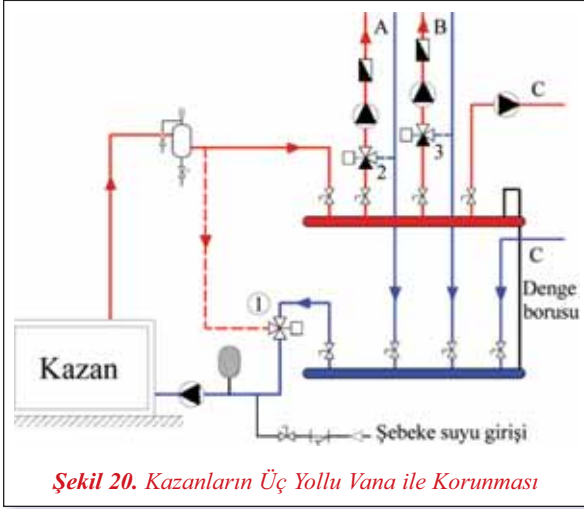
Bazı sistemlerde kazan koruma işlevi, kazan pompası ile de sağlanabilir. Şekil 20'de görüldüğü gibi, kazan emişine bir üç yollu vana yerleştirilir. Bu vana sayesinde su, belirli bir süre sisteme dağılmadan kazana dönmektedir.

Üç yollu vana, dönüş suyu sıcaklığı belirli değeri aşana kadar kapalıdır. Bu esnada zon pompaları açık olsa dahi üç yollu vanalar (2 ve 3 no'lu) kapalı olacaktır. Yani kazan, sistemden su çekmeyecektir. Çok büyük kapasitedeki ısıtma sistemlerinde, birden fazla kazan için ortak üç yollu vana (1 no'lu) çok büyüyeceği için üç yollu vana kullanımı pahalı bir çözüme dönüşür.





Makale



Şekil 20. Kazanların Üç Yollu Vana ile Korunması

Kazanların her biri için ayrı bir pompa ve üç yollu vana uygulaması daha yaygındır. Şekil 21'de görüldüğü üzere, her devredeki kazan pompasının, kazana ait basınç kaybını, üç yollu vana kaybını ve devreye ait boru basınç kaybını yenecek değerde olması gerekir.

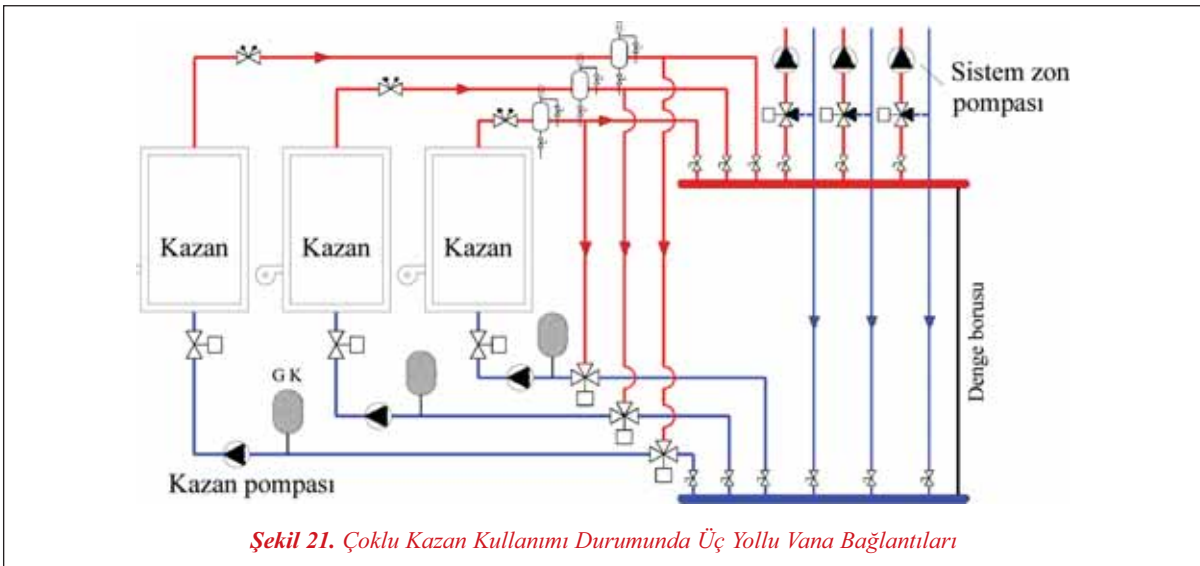
SONUÇ

Merkezi ısıtma ve soğutma sistemlerinin öneminin artması bu sistemlerin projelendirilmesi, kurulumu ve işletmesinin de önemini arttıracaktır. Isı taşıyıcı akışkan olan suyun hangi sıcaklık aralığında sistemi besleyeceği, boru çapından, pompa debisine dolayısı ile enerji tüketimine kadar etkilediği ve en önemli dizayn kriteri olduğu görülmüştür. Sistemlere su dağıtımını ve toplanmasının önemi çok fazladır. Özel-

likle ısı merkezinden uzak olan saha istasyonlarına su dağıtım ayrı bilgi ve tecrübe gerektirir. Sistemler projelendirme aşamasında hatasız çözüm sunulmalıdır, aksi takdirde sorunlu bir işletme karşımıza çıkacaktır.

KAYNAKLAR VE ÖNERİLEN DİĞER YAYINLAR

- [1] Gürses A.Ç., "Ege Üniversitesi Makine Mühendisliği Klima Ders Notları".
- [2] Akyurt F., "Isıtma ve Soğutma Sistemlerinin Hidrolik Dengelenmesi" 4.Ulusal Tesisat Mühendisliği Kongresi ve Sergisi.
- [3] 2003 ASHRAE El Kitabı, "Isıtma, Havalandırma ve İklimlendirme Uygulamaları" TTMD Yayını.
- [4] Hansen E.G, "Hydronic System Design and Operation", McGraw-Hill Publishing Company, 1985. [5] Genceli O.F., Parmaksızoğlu İ.C., "Kalorifer Tesisatı", Yayın No: MMO/3523, İstanbul, Şubat 2006. [6] Recknagel - Sprenger Schramek, "Isıtma Klima Tekniği", TTMD Teknik yayın No:11. [7] Gürel S., "Vanalar" TTMD 26. Sayı Temel Bilgiler, Tasarım ve Uygulama Eki Sayı:3 Temmuz-Ağustos 2003.
- [8] Recknagel-Sprenger "Isıtma+Klima Tekniği" El kitabı TTMD yayını 97/98.
- [9] Petitjean R., "Total Hydronic Balancing" Sweden, 1994.
- [10] E.C.A, De Dietrich Kazan Brülör Kataloğu, Emsaş AŞ Teknik Yayınları.



Şekil 21. Çoklu Kazan Kullanımı Durumunda Üç Yollu Vana Bağlantıları

